

Das gezeigte Anlagenschema ist beispielhaft und ersetzt keinesfalls die sorgfältige Anlagenplanung. The arrangement shown is only an example, and it's no substitute for careful system planning.



bibloc\_Puffer mit zus. Heizkreispumpe

Decision by

Managing Director

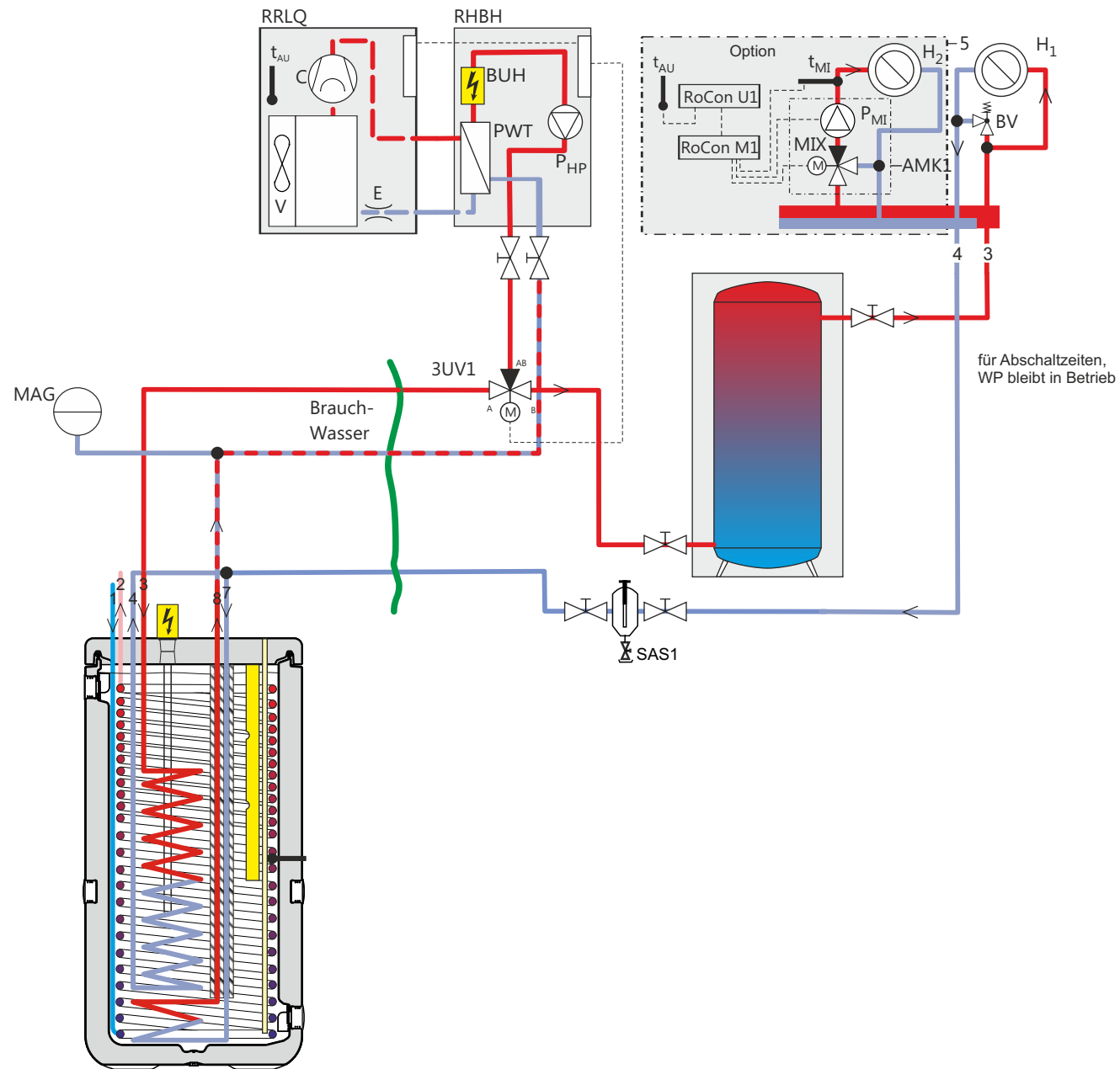
Head of R & D

Project Manager

Name:

Date:

**ROTEX**  
ROTEX Heating Systems GmbH



Das gezeigte Anlagenschema ist beispielhaft und ersetzt keinesfalls die sorgfältige Anlagenplanung. The arrangement shown is only an example, and it's no substitute for careful system planning.



bibloc\_Puffer im Vorlauf

Stand 2013-11-29  
Seite 2/3

Decision by

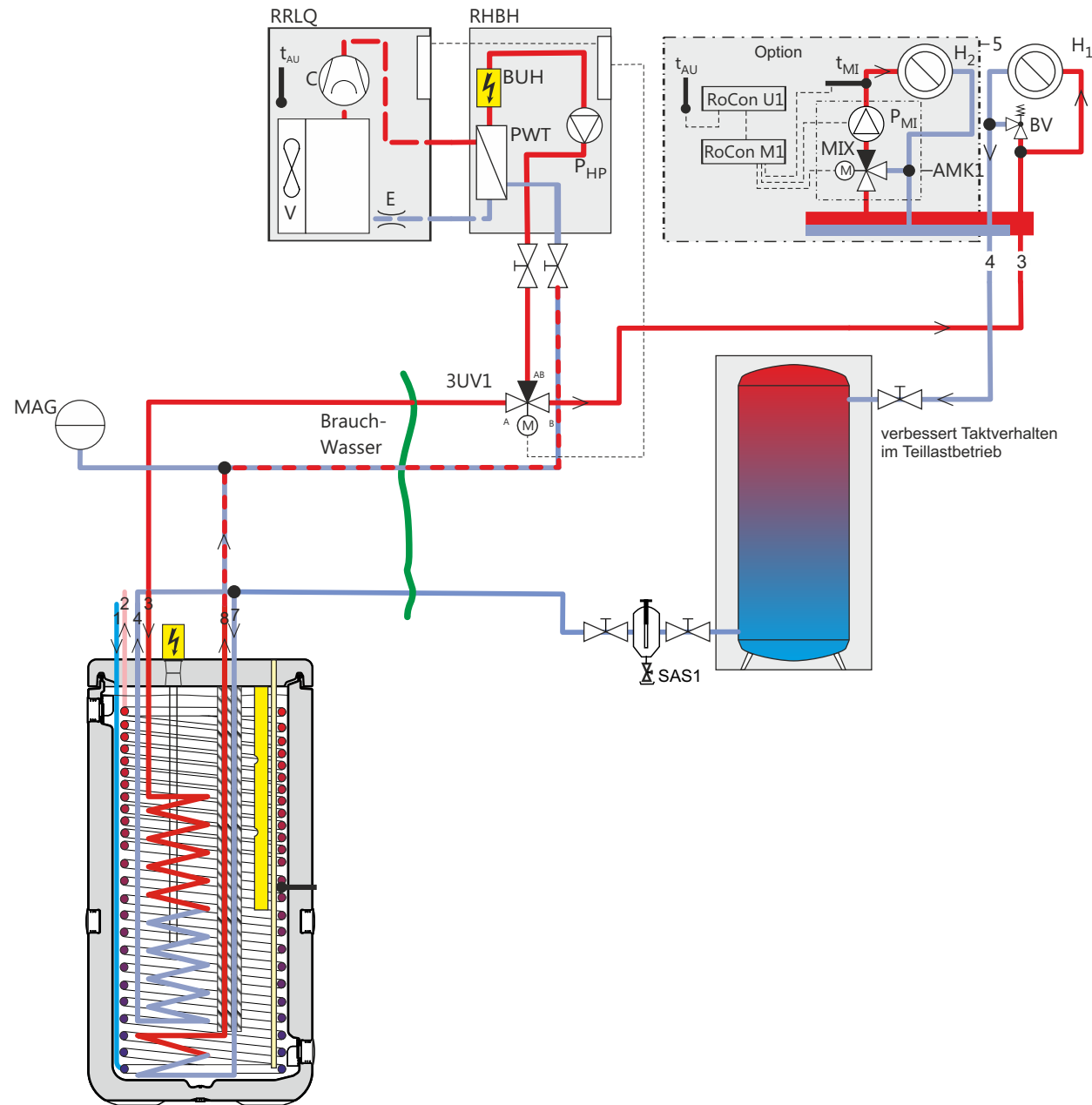
Managing Director    Head of R & D    Project Manager

Name:

Date:

**ROTEX**  
ROTEX Heating Systems GmbH

BVH.:



Das gezeigte Anlagenschema ist beispielhaft und ersetzt keinesfalls die sorgfältige Anlagenplanung. The arrangement shown is only an example, and it's no substitute for careful system planning.



bibloc\_Puffer im Rücklauf

Stand 2013-11-29  
Seite 3/3

Decision by

Managing Director    Head of R & D    Project Manager

Name:

Date:

**ROTEX**  
ROTEX Heating Systems GmbH

BVH.: