

Das gezeigte Anlagenschema ist beispielhaft und ersetzt keinesfalls die sorgfältige Anlagenplanung. The arrangement shown is only an example, and it's no substitute for careful system planning.



hitemp_2x SCS-Kamin

Stand 2013-11-28
Seite 1/4

Decision by

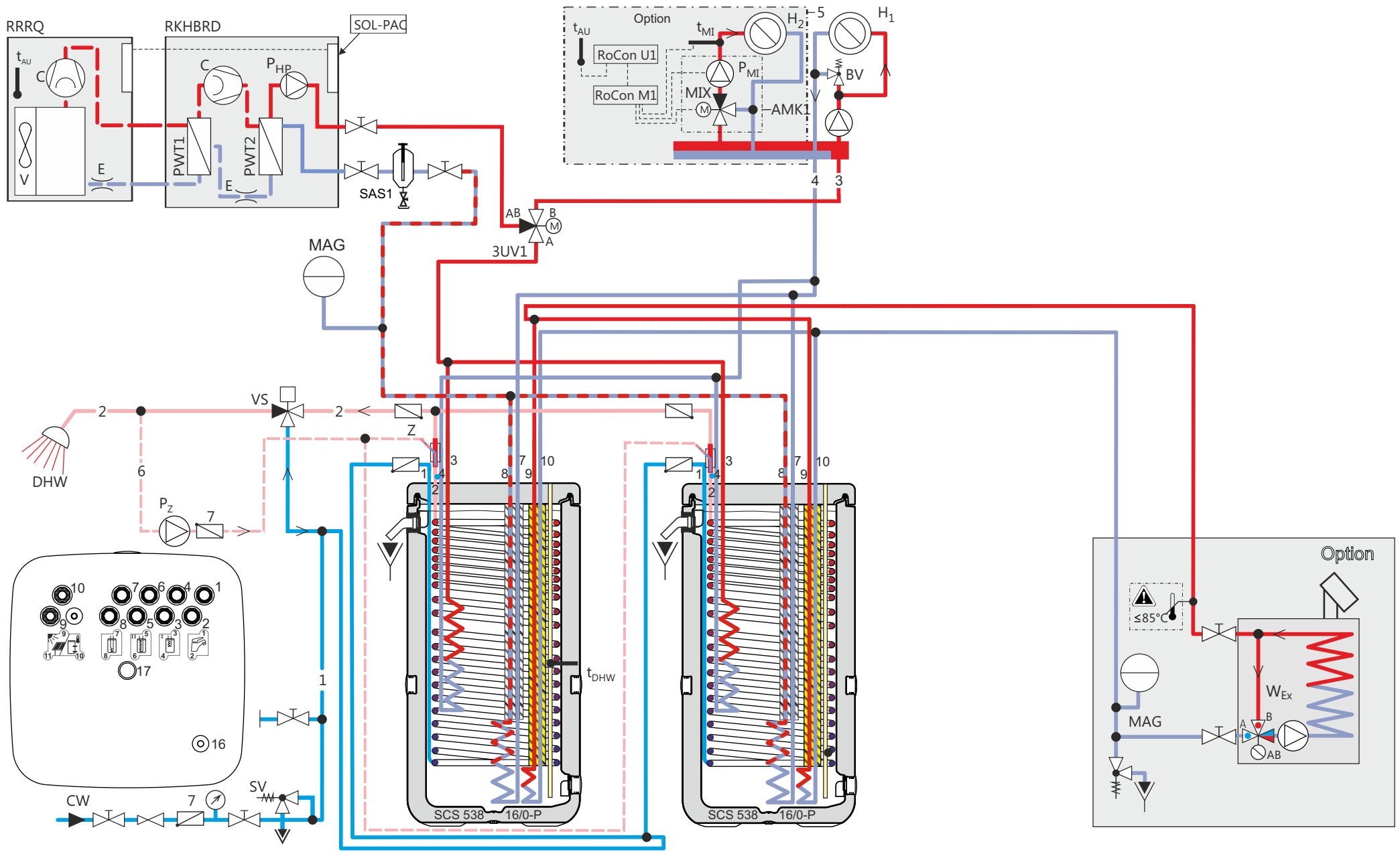
Managing Director Head of R & D Project Manager

Name:

Date:

ROTEX
ROTEX Heating Systems GmbH

BVH.:



Das gezeigte Anlagenschema ist beispielhaft und ersetzt keinesfalls die sorgfältige Anlagenplanung. The arrangement shown is only an example, and it's no substitute for careful system planning.



hitemp_2x SCS-Kamin

Stand 2013-11-28
Seite 2/4

Decision by

Managing Director Head of R & D Project Manager

Name:

Date:

ROTEX
ROTEX Heating Systems GmbH

BVH.:

Funktionsbeschreibung:

Hitem-Anlage für die Verwend bei erhöhtem Brauchwasserbedarf und einer Holzfeuerstelle.

Heizung: Diese erfolgt vorrangig durch die Wärmepumpe. Der Rücklauf aus den Heizkreisen wird durch den unteren Teil der Behälter geführt. Die Rücklauftemperatur wird angehoben. Damit ist es möglich sowohl solare Erträge als auch Wärme von Feuerstellen in die Gebäudeheizung zu transportieren.


Brauchwasserbereitung: Der obere Teil der Behälter wird immer von der Wärmepumpe auf Wunschtemperatur gehalten. Gibt es keinen anderen Wärmeertrag, so hat der untere Teil des Behälters die Temperatur des „Rücklaufes“ aus der Wärmeverteilung.

Ist die Feuerstelle in Betrieb, erhöht sich die Speichertemperatur.

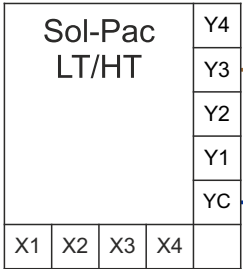
Die Rohrleitungen zwischen den Behältern sind, soweit es möglich ist, nach Tichelmann aus zu führen. Ist dieses nicht möglich, sind die Volumenströme auf andere, geeignete Weise auf gleichen Durchfluss der Wärmetauscher zu regeln.

Wird die Energie aus einer Holzfeuerstelle in den Speiche geladen, so ist beim Betrieb der Feuerstelle zu beachten das der Speicher immer schon eine bestimmte Temperatur hat. Ein überladen ist zu vermeiden!

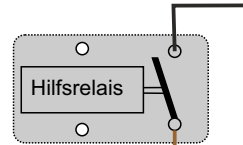
Es wird empfohlen, immer wenn die Feuerstelle arbeiten die Brauchwasserbereitung durch die Wärmepumpe zu unterbrechen.

Das gezeigte Anlagenschema ist beispielhaft und ersetzt keinesfalls die sorgfältige Anlagenplanung. The arrangement shown is only an example, and it's no substitute for careful system planning.		hitemp_2x SCS-Kamin	Decision by			ROTEX ROTEX Heating Systems GmbH
			Managing Director	Head of R & D	Project Manager	
BVH.:	Stand 2013-11-28 Seite 3/4		Name:			
			Date:			

RKHBRD016ABY1



Kachelofen Wassertasche



3UV1

Das gezeigte Anlagenschema ist beispielhaft und ersetzt keinesfalls die sorgfältige Anlagenplanung. The arrangement shown is only an example, and it's no substitute for careful system planning.



Stand 2013-11-28
Seite 4/4

hitemp_2x SCS-Kamin

Decision by

Managing Director	Head of R & D	Project Manager
-------------------	---------------	-----------------

Name:

Date:

ROTEX
ROTEX Heating Systems GmbH

BVH.: